

STRUTTURA Realizzata in legno abbinato a particelle di legno grezzo biodegradabile e pannelli di fibra di legno duro.

IMBOTTITURE Cuscino schienale realizzato in poliuretano espanso di densità 30 kg/mc. con zona poggiatesta di densità 23 kg/mc. Cuscino di seduta realizzato in poliuretano espanso di densità 30 kg/mc. Schienale e seduta sono ricoperti entrambi da una termofalda di dacron autoestinguente da 350 gr/ mq. Le imbottiture di completamento sono realizzate in poliuretano espanso di densità 21 kg/mc.

RIVESTIMENTO Pelle o microfibra non sfoderabile. Per le caratteristiche del rivestimento e della manutenzione vedere relative schede tecniche.

PIEDI la poltroncina poggia su una base girevole a stella e misura cm 19 in altezza e cm 60 di diametro. E' possibile richiedere la base realizzata nelle finiture: acciaio lucidato, titanio, ottone spazzolato.

FRAME Hardwood combined with plywood and particle board covered by a layer of polyurethane foam.

PADDING Backrests are made in polyurethane foam 30kg/m3 with lumbar support with density 23 kg/m3. Seat cushion in polyurethane foam density 30 Kg/m3. All the above parts are covered by a layer of Dacron 350gr/m2. Frame padding in polyurethane foam density 21 kg/m2.

COVERING Leather or microfiber. Not removable. Please check covering details for care instructions.

FEET The chair is characterized by a star shaped swivel base measuring 19 cm height and 60cm of diameter. The base is available in shiny chrome finish, titanium or brushed bras.

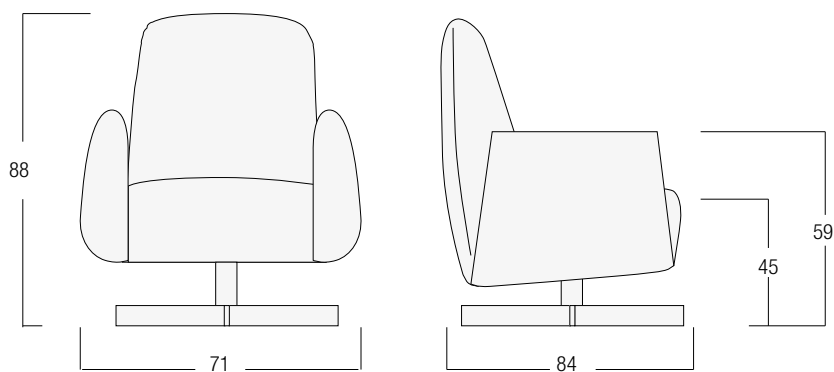
STRUCTURE En bois, multiples et particules habillés d'une couche de polyuréthane expansé.

REMBOURRAGE Dossier en mousse de polyuréthane expansé 30Kg/mc avec cales reins densité 23Kg/mc. Assise en mousse de polyuréthane expansé 30Kg/mc. Toutes parties sont couvertes par une couche de dacron 350gr/m2. Rembourrage de complément en polyuréthane expansé 21Kg/mc.

REVETEMENT Cuir ou microfibre non déhoussable. Pour les caractéristique du revêtement aussi bien que pour l'entretien veuillez consulter les fiches techniques appropriés.

PIEDS Le fauteuil est caractérisé par une base pivotante en forme d'étoile ayant 19cm d'hauteur et 60 cm de diamètre. La base est disponible dans les finitions acier brillant, titane et cuivre brossé.

cod. 0123
POLTRONCINA GIREVOLE



cod. 0133
POLTRONA BERGÈRE GIREVOLE

